

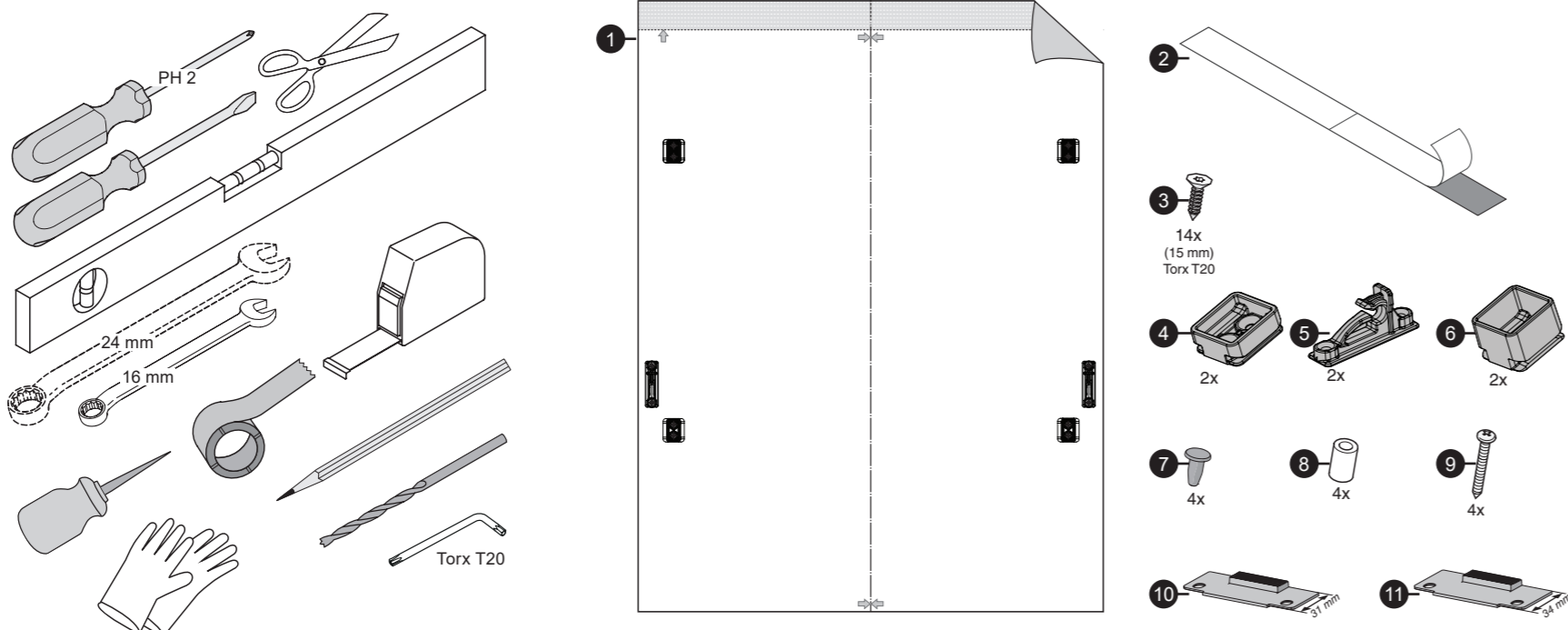
A

EN Cover door with slide function fitted
 DA Türtomt med angbragter Schiebefunktion
 DE Türfront mit angebrachter Schiebefunktion
 FI Liukutorinnolla varustettu kalustovi
 FR Porte décorative à glissières avec système de coulissement
 IT Anta della porta con apertura a scorrimento

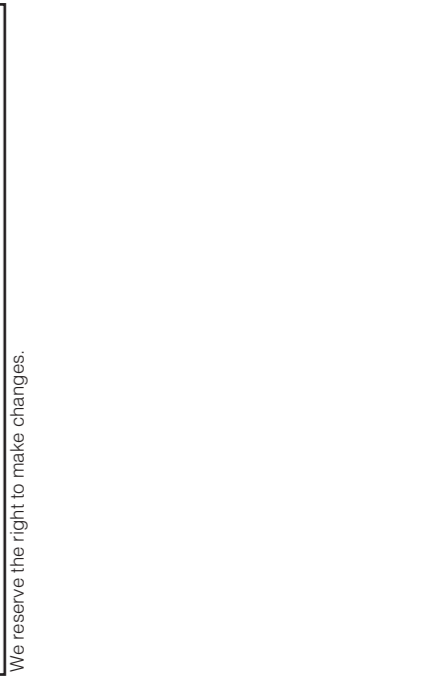
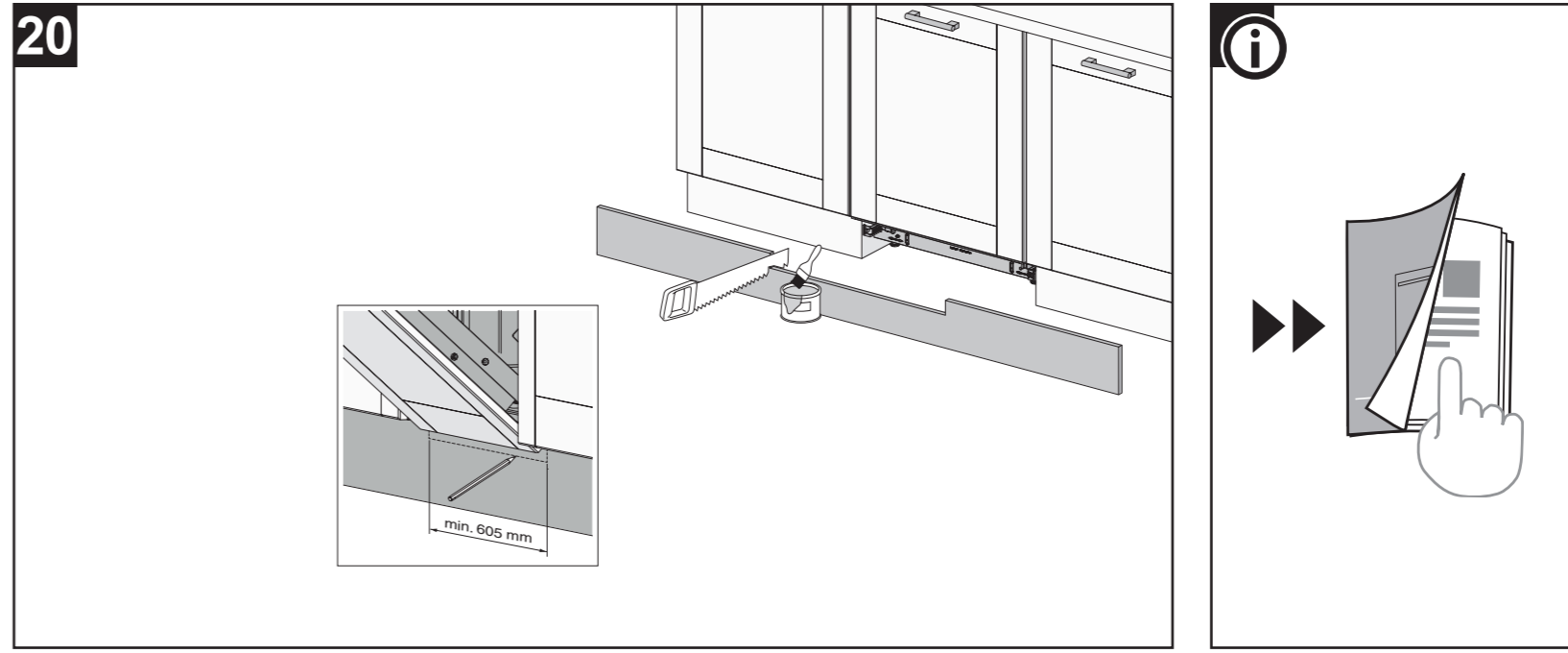
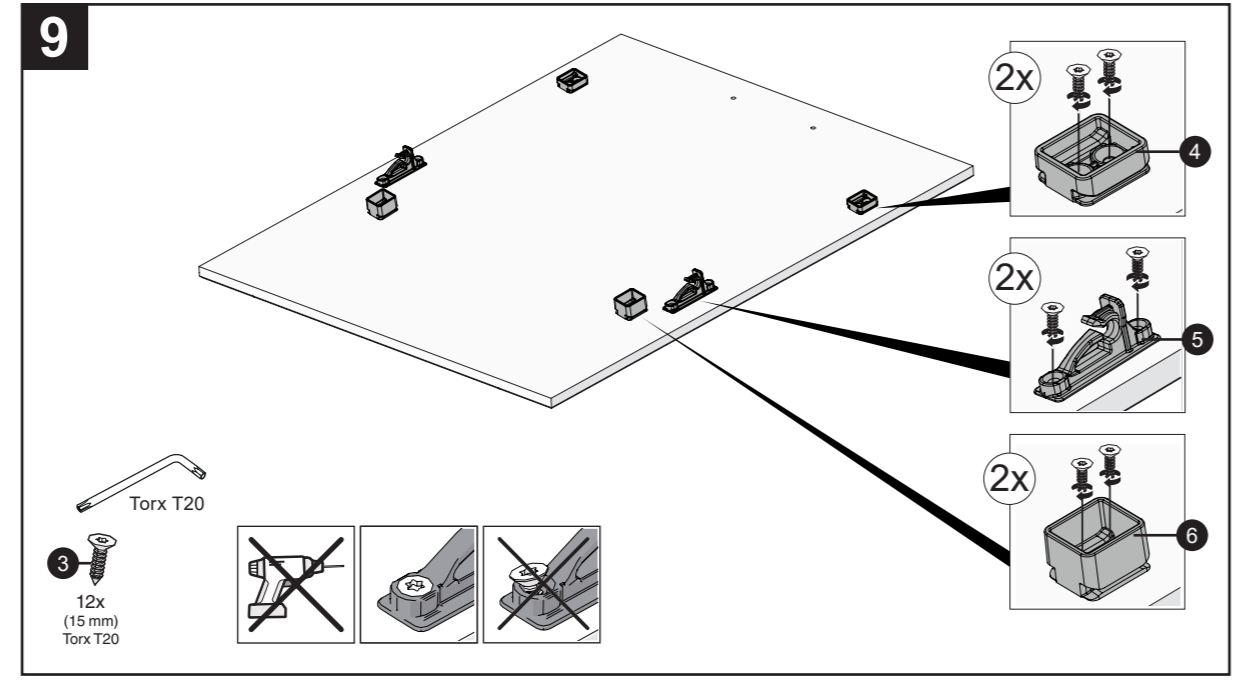
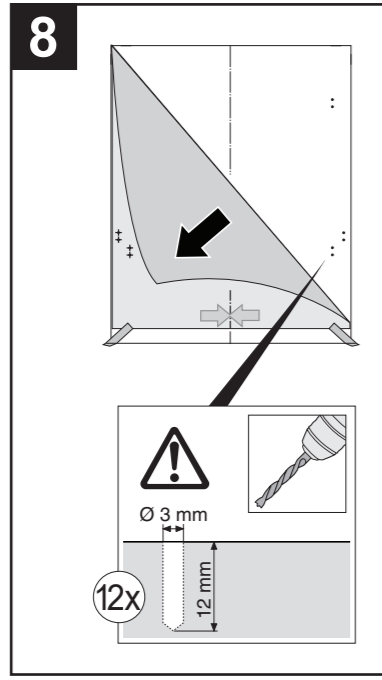
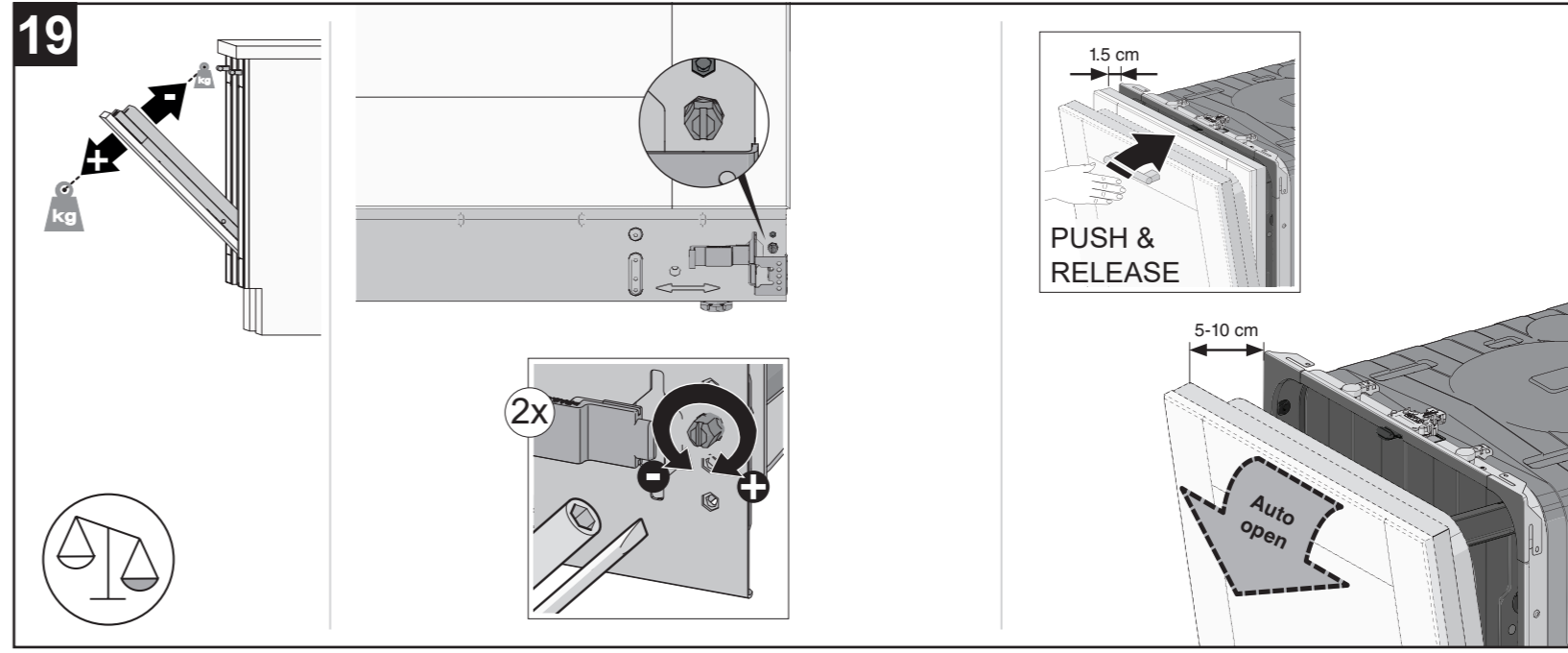
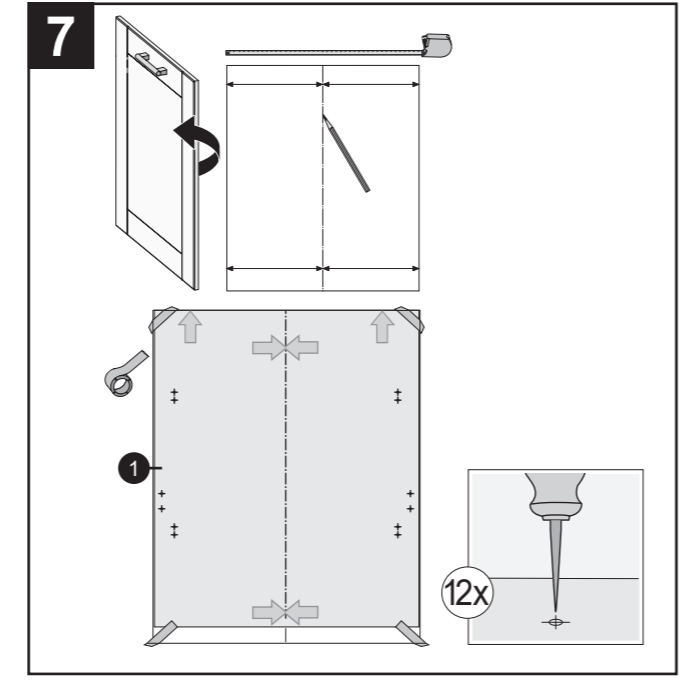
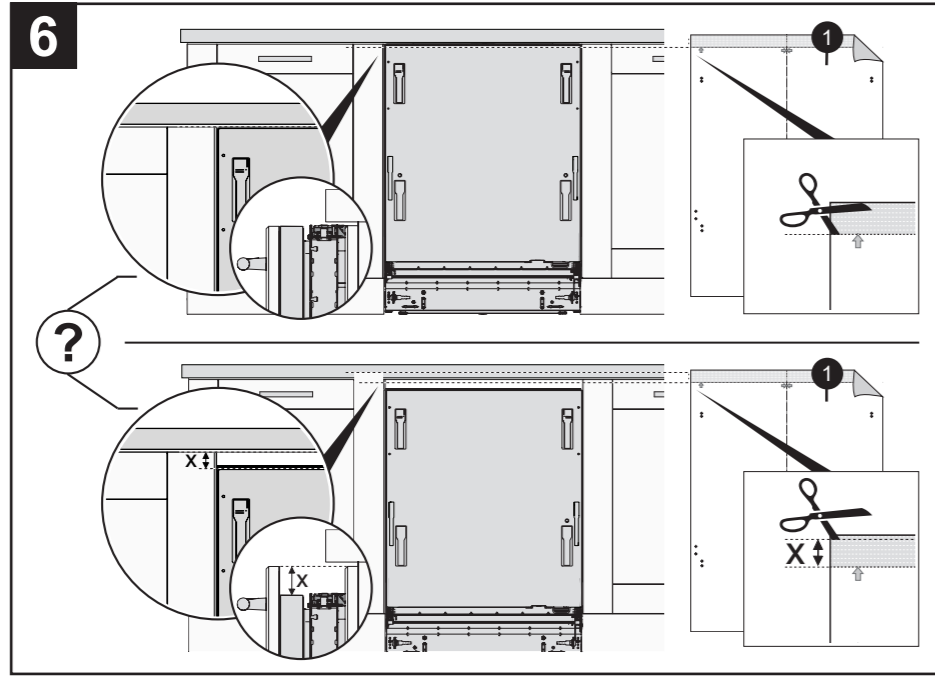
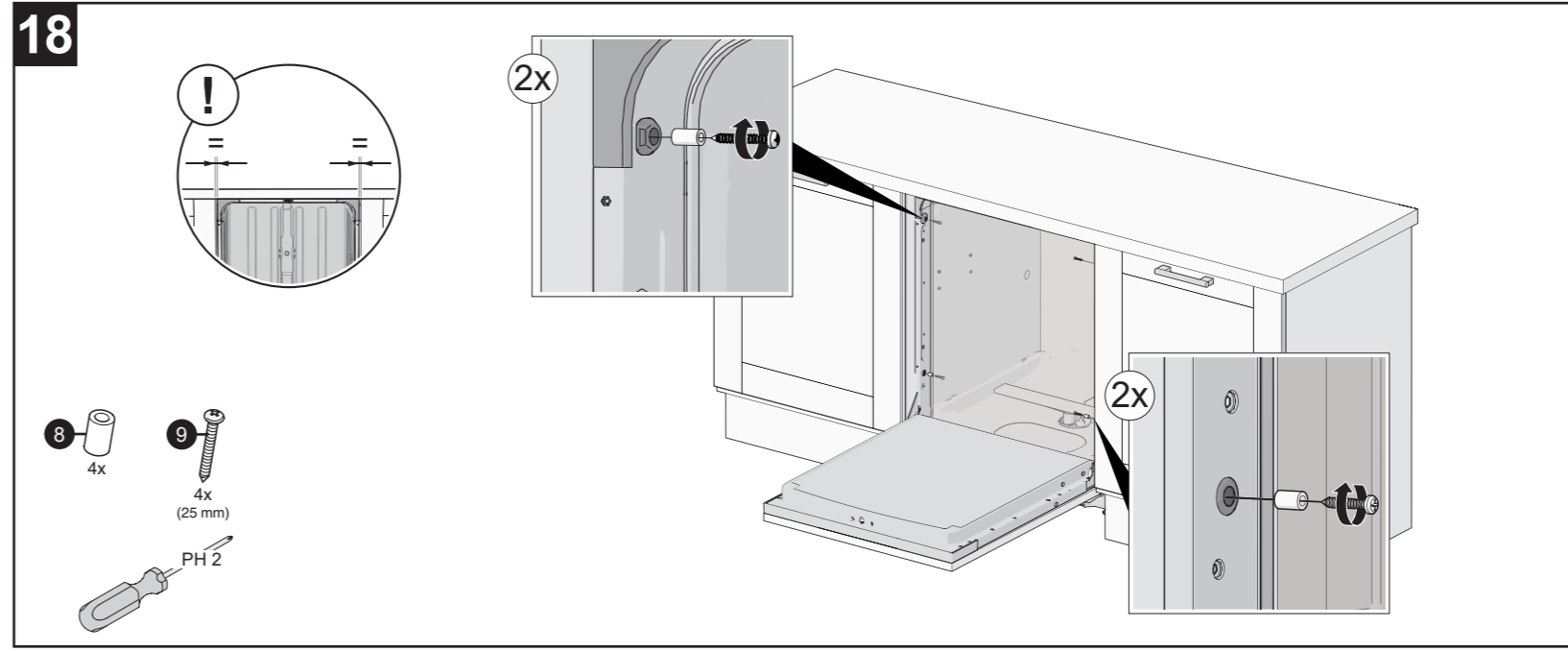
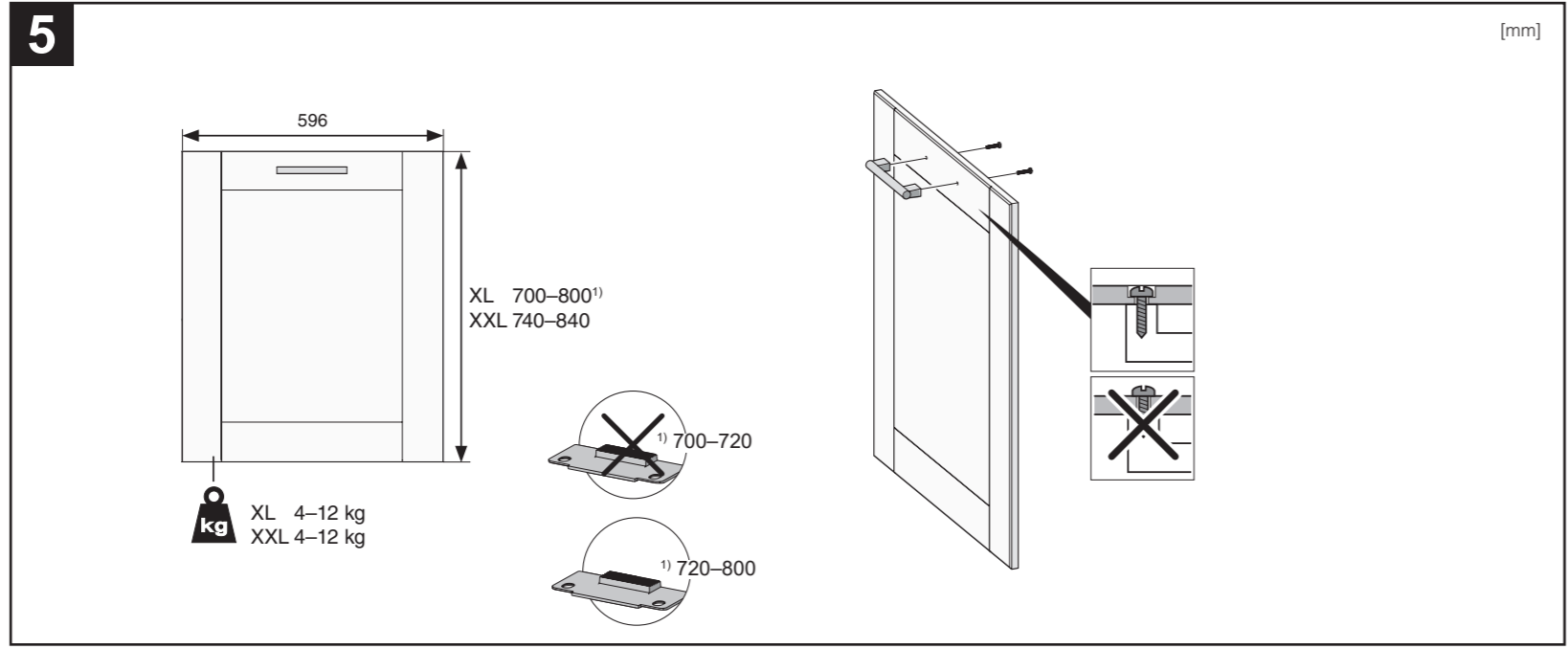
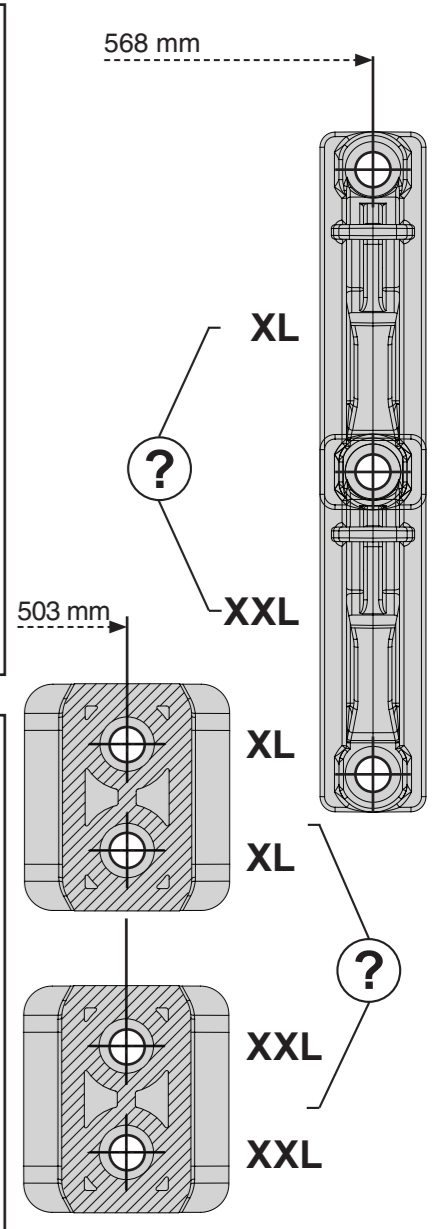
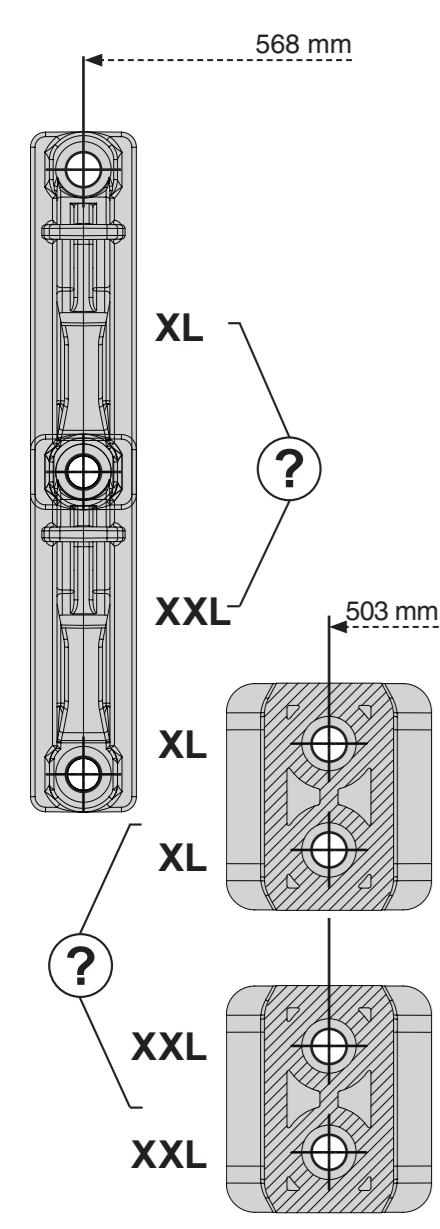
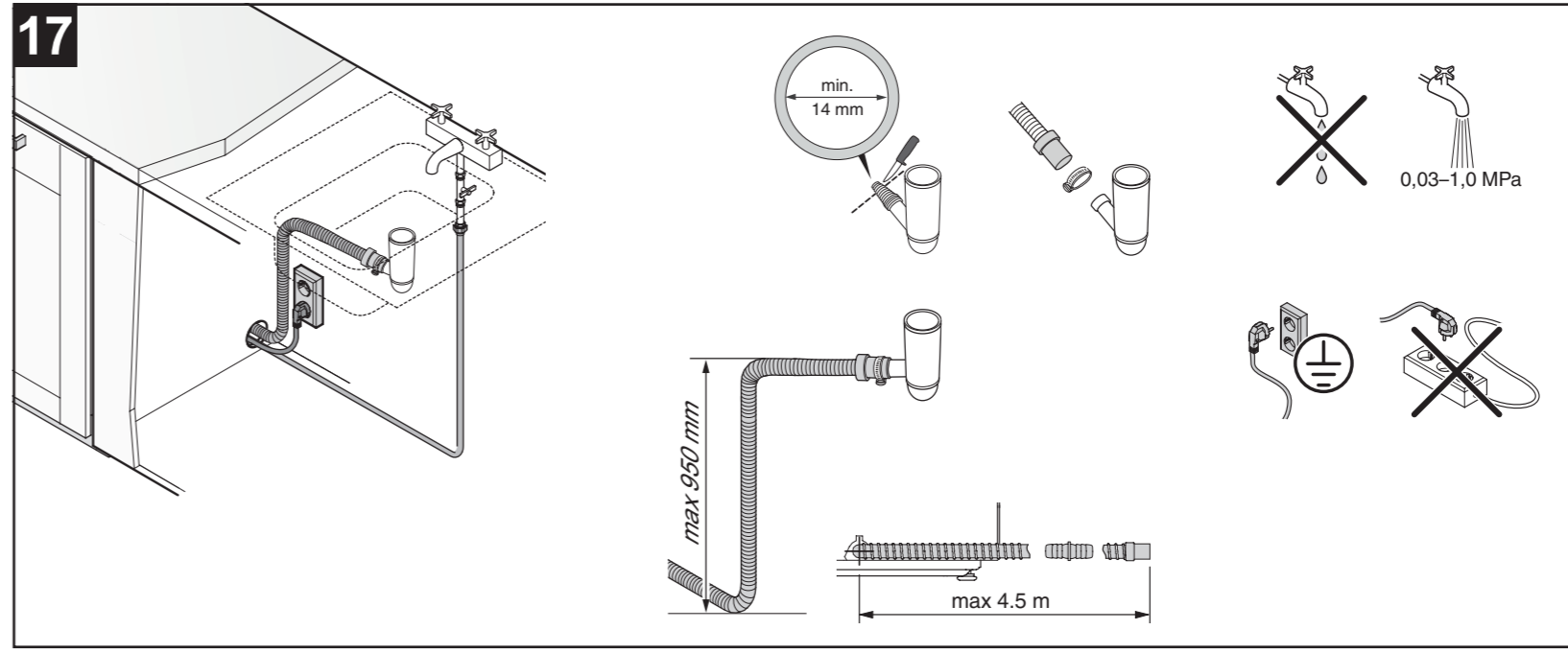
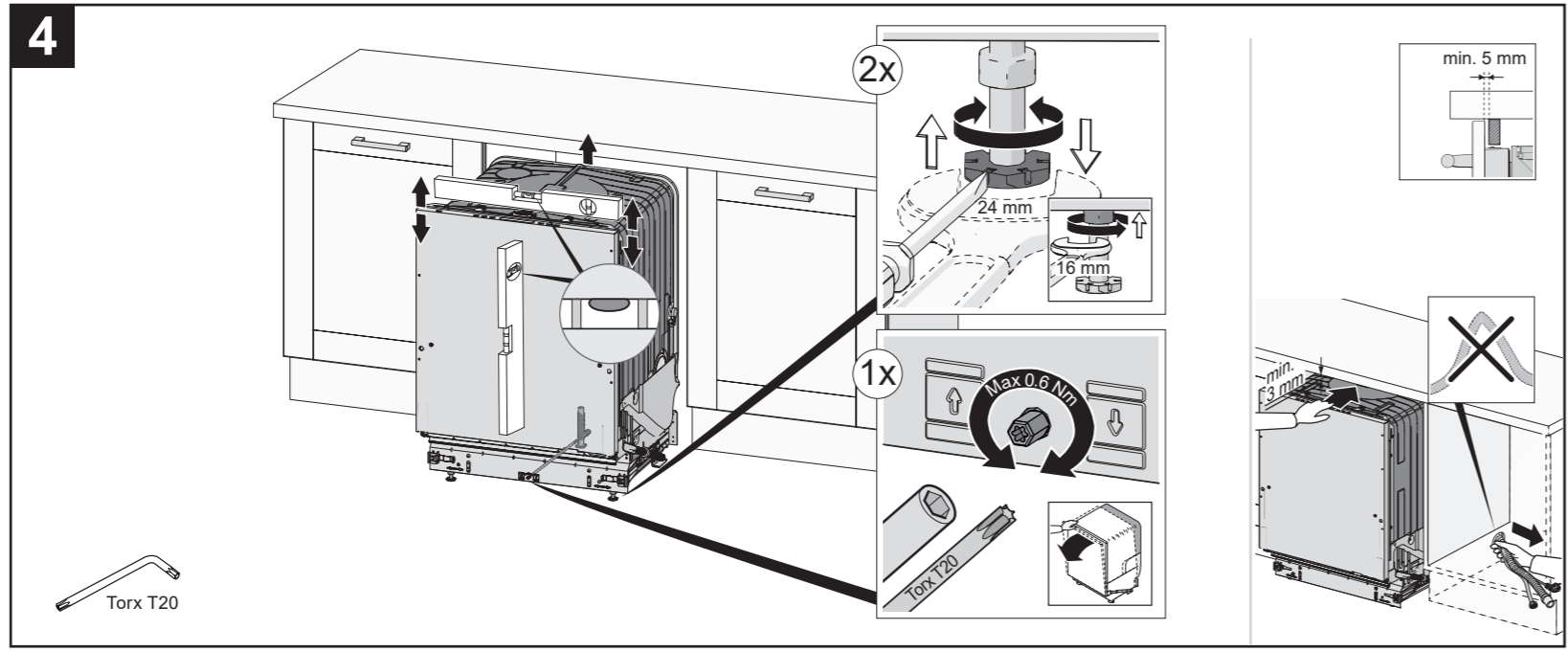
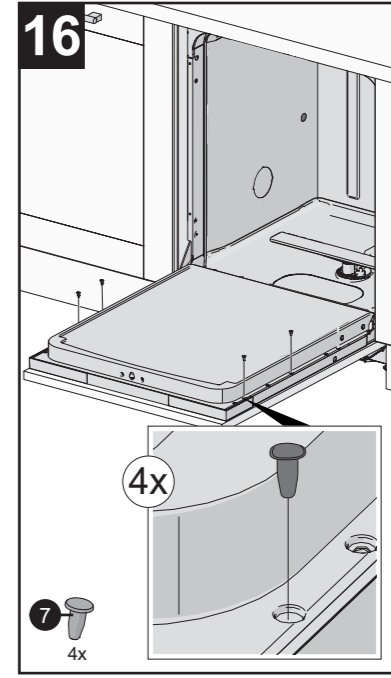
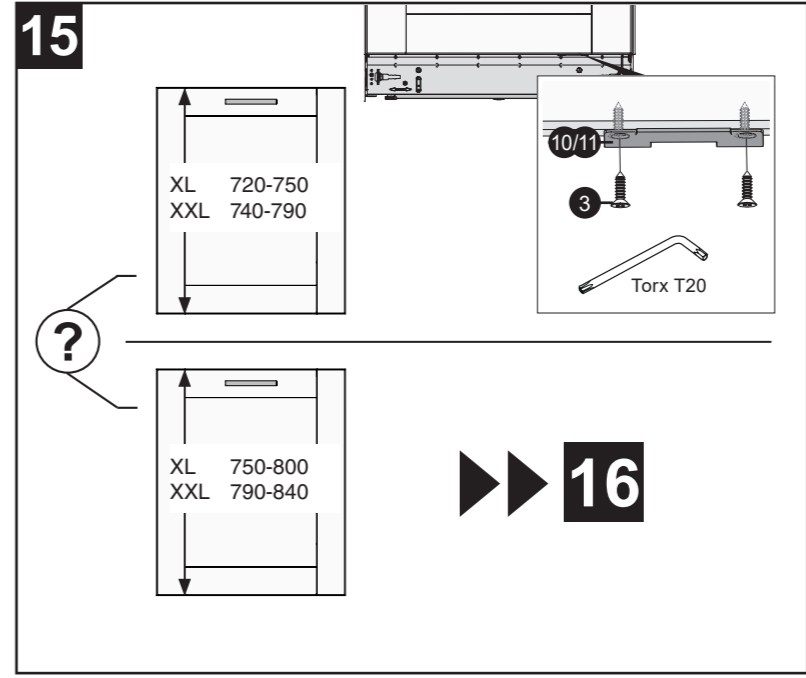
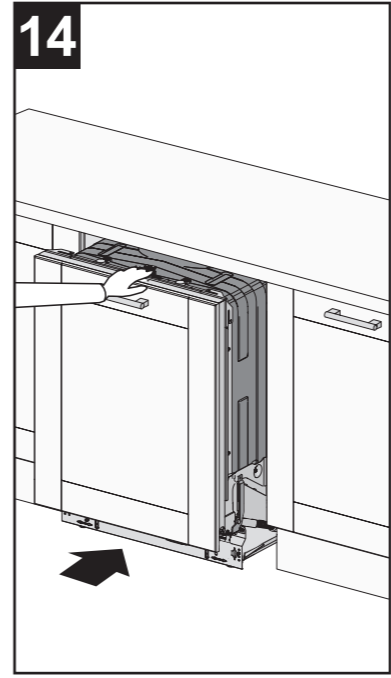
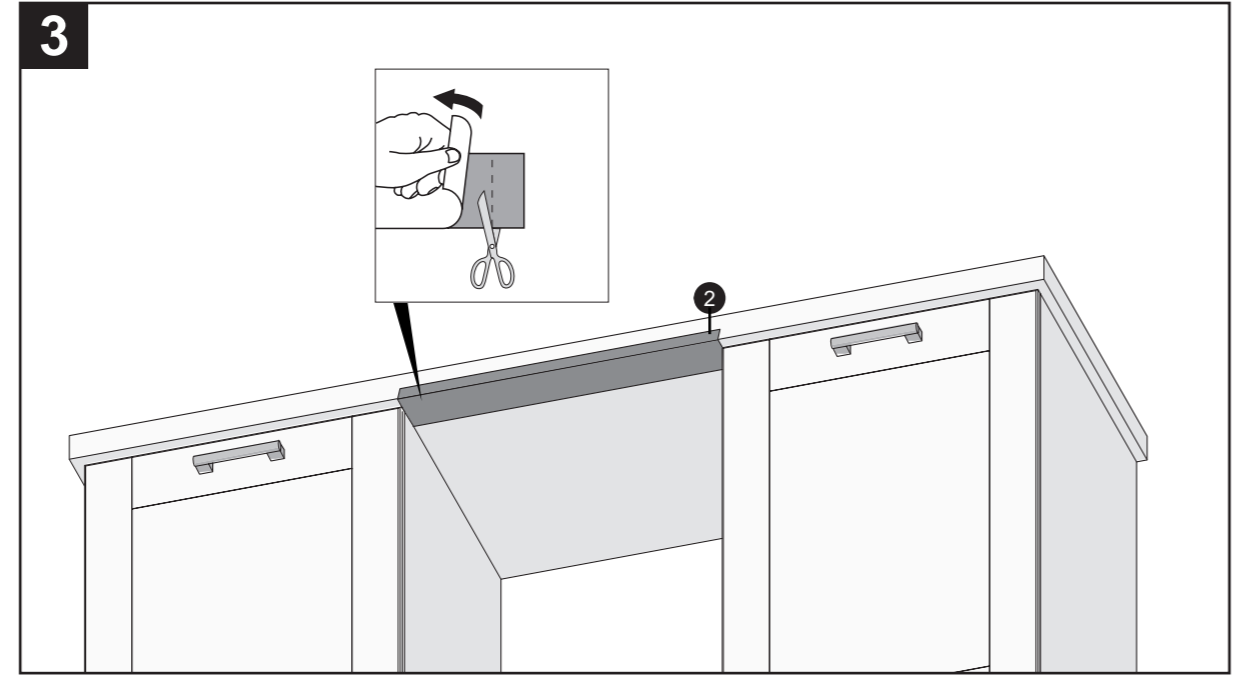
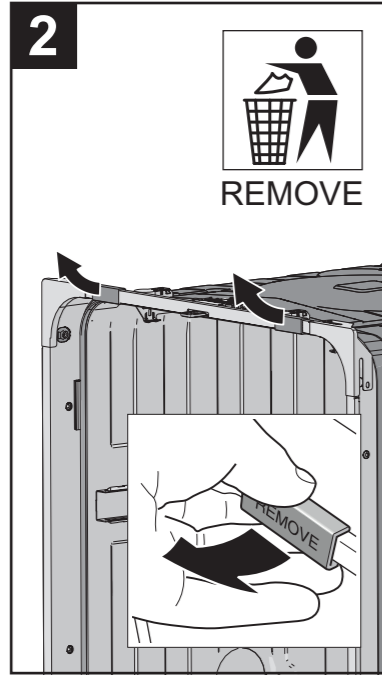
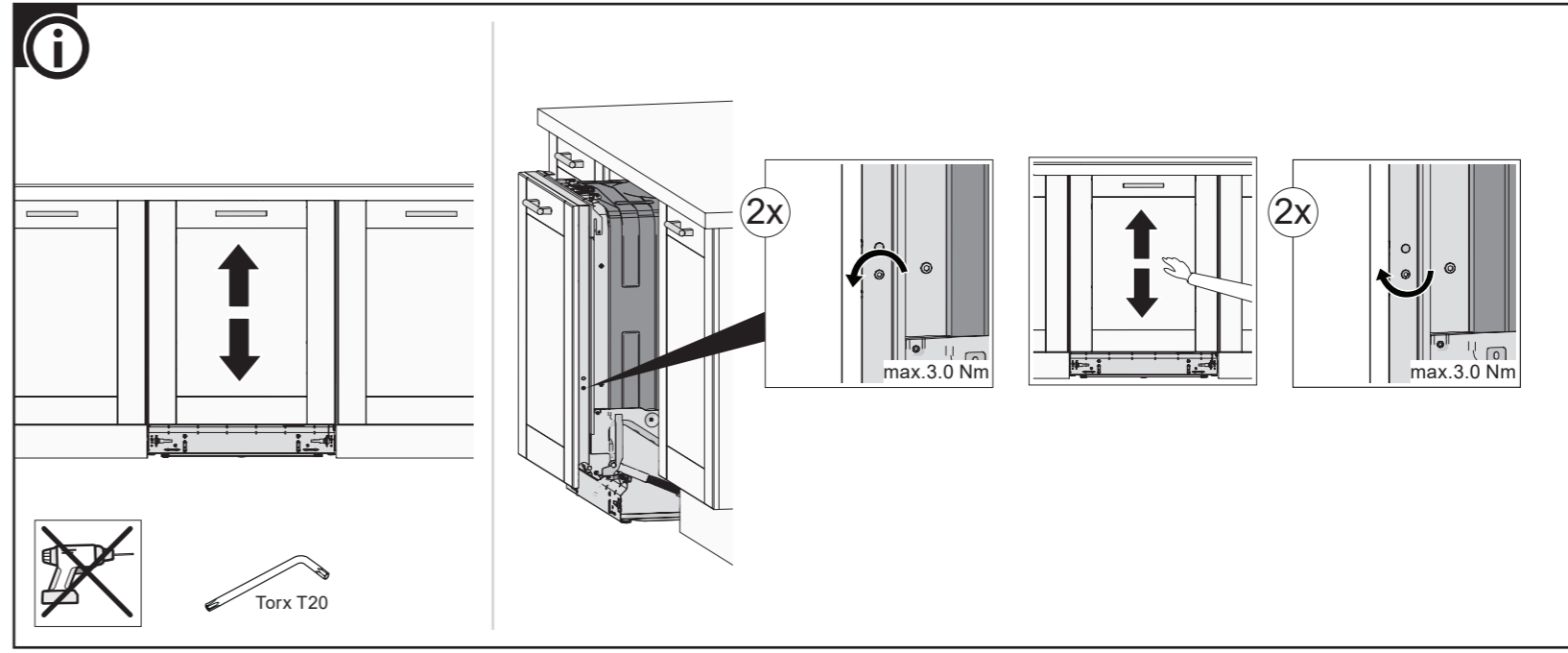
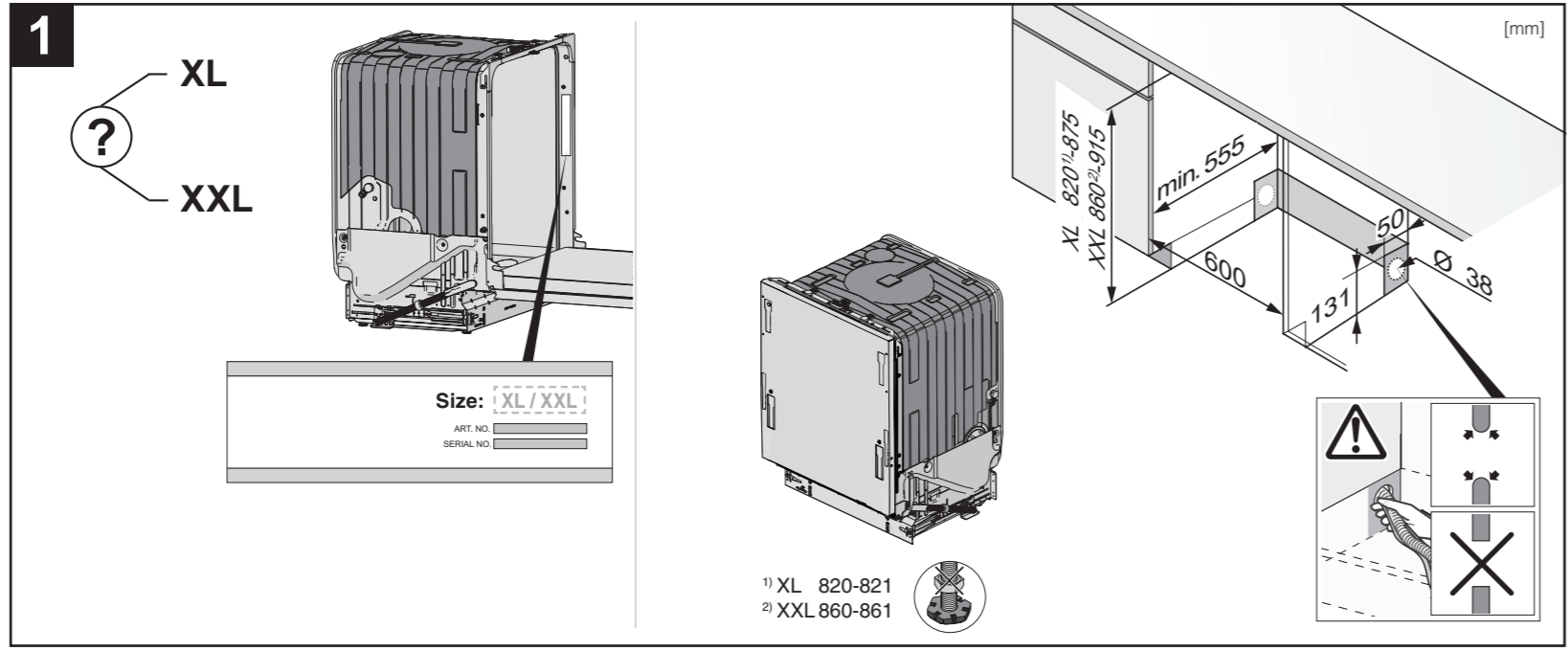
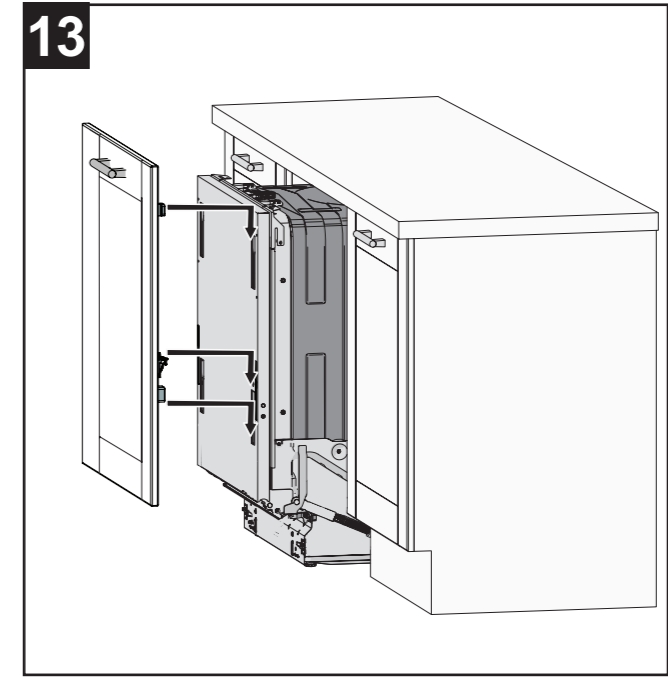
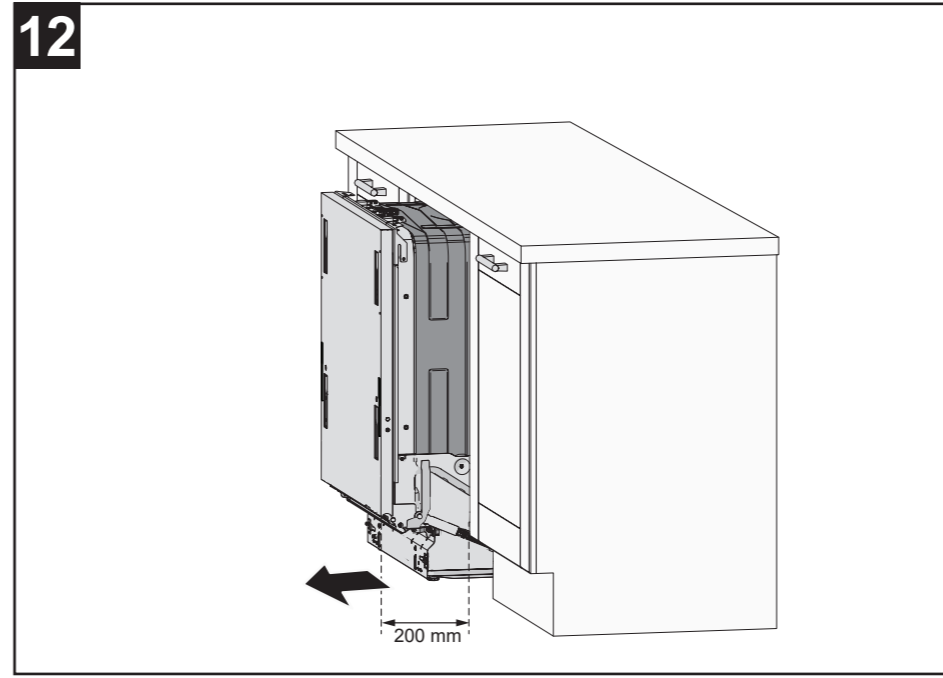
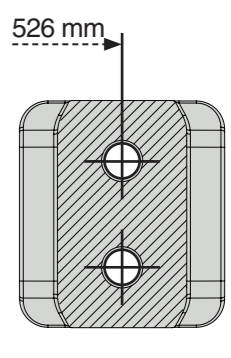
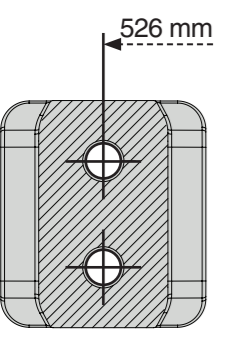
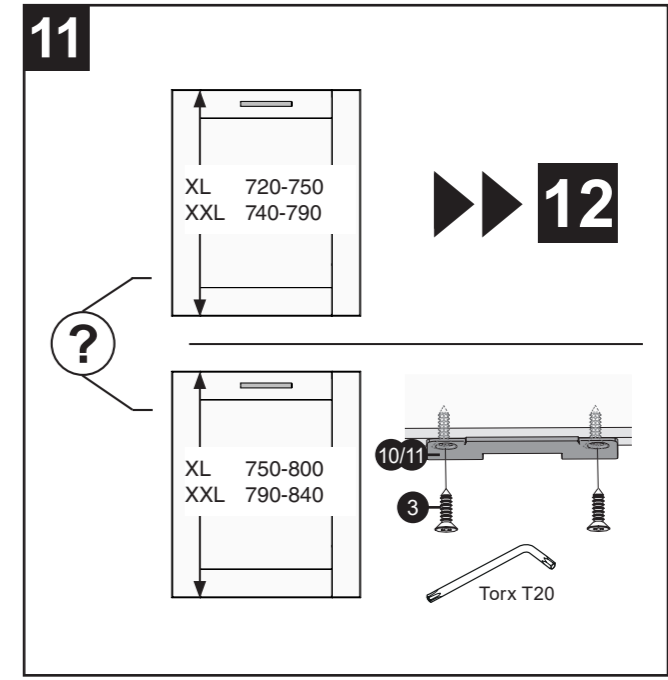
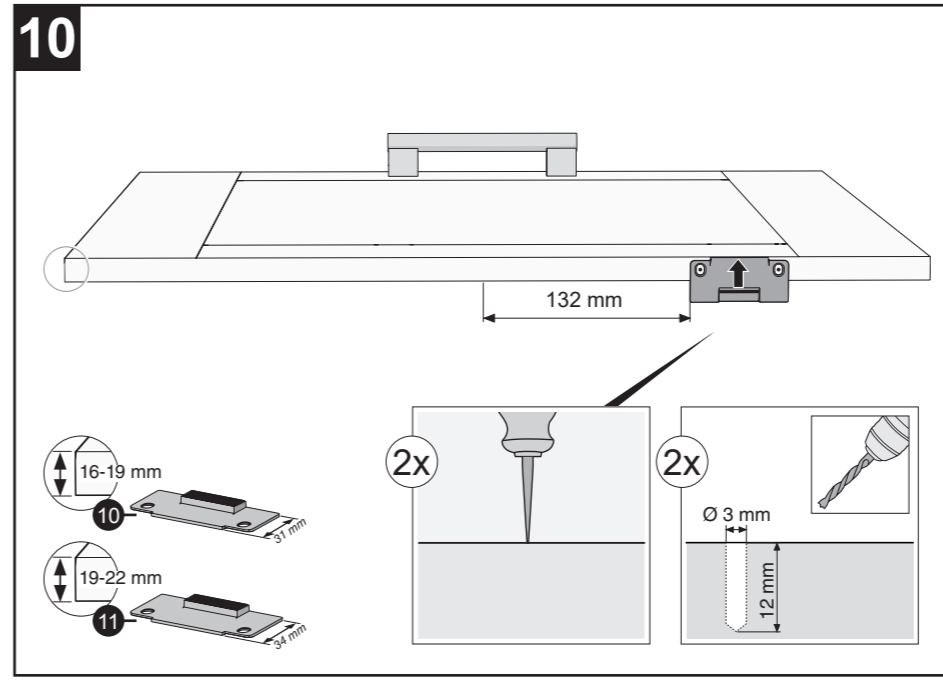
NL Deurpaneel met sloopcharnier
 NO Påhengsluke monteret med glidefunksjon
 RU Установленная сдвижная внешняя дверь
 SV Pånhängslucka monterad med glidefunktion
 UK Зовнішня дверцятка обладана функцією ковзання

X mm

X mm



86648-05



We reserve the right to make changes.

